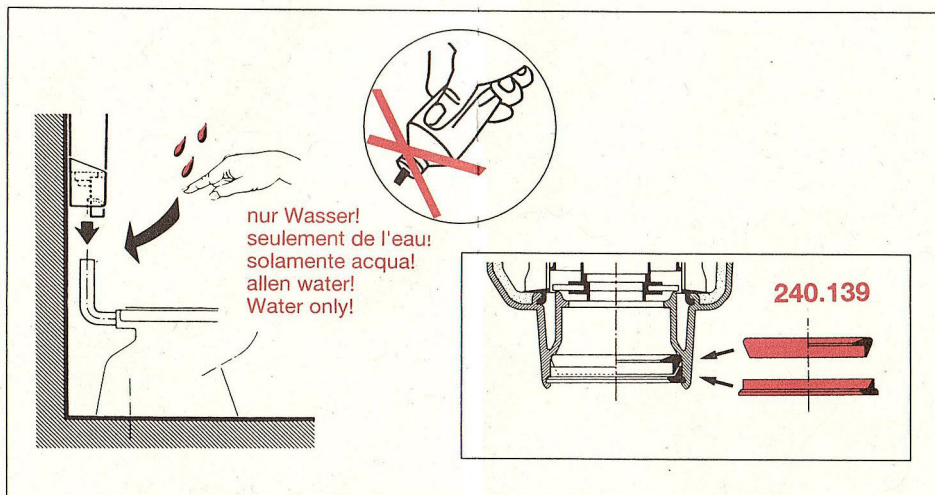
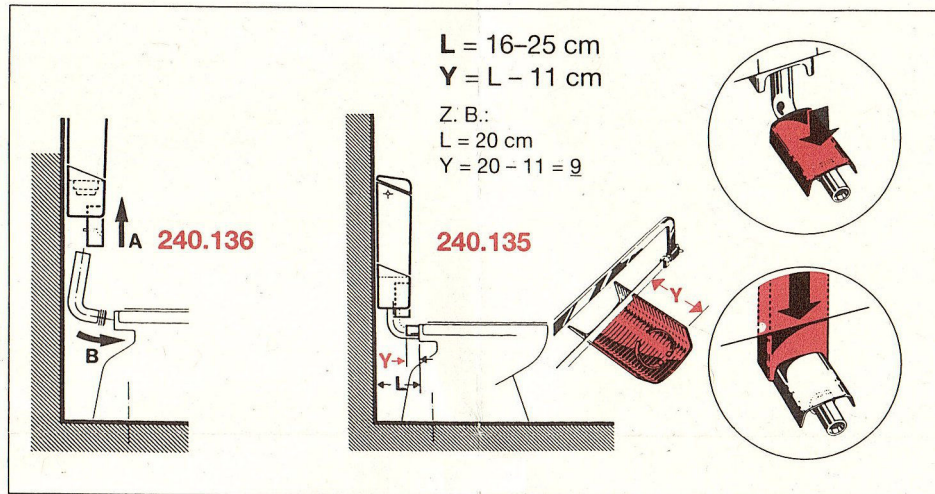


# Geberit Montage

## 240.135/136/139

- |   |   |
|---|---|
| 1 Absperrventil schliessen<br>Chiedere il rubinetto d'arresto       | Fermer le robinet d'arrêt<br>Hoekstopkraan dichtdraaien |
| 2 Spülkasten demontieren<br>Smontare la cassetta di risciacquamento | Démonter le réservoir de chasse<br>Reservoir demonteren |



int. 6378-95

996.905.00.0.02

**■ GEBERIT**