

ARTIGA WF WECHSELFILTER MIT WARTUNGSANZEIGE INKL. ABSPERRUNG



Durchflussleistung:

- (bei Δp 0,2 bar)
 - DN 20: 2,7 m³/h
 - DN 25: 3,3 m³/h
 - DN 32: 3,5 m³/h

Durchflussleistung:

- (bei Δp 0,5 bar)
 - DN 20: 4,4 m³/h
 - DN 25: 5,3 m³/h
 - DN 32: 5,8 m³/h

Durchlassweite:

- Untere: 90 μ m
 - Obere: 125 μ m

ARTIGA WFD WECHSELFILTER MIT DRUCKMINDERER, MANOMETER, SOWIE WARTUNGSANZEIGE INKL. ABSPERRUNG



Ausgangsdruck:

- Regelbar von 1,5–
6 bar
 - Werkseitig auf 4 bar
eingestellt
 - Manometer-Anzeige-
bereich von 0–10 bar

Eingangsdruck:

- bis 16 bar

Durchflussleistung:

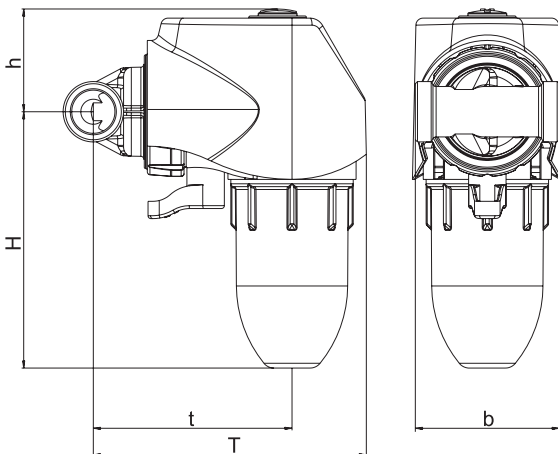
- (bei p 1,1 bar)
 - DN 20: 2,3 m³/h
 - DN 25: 3,6 m³/h
 - DN 32: 3,6 m³/h

Durchlassweite:

- Untere: 90 μ m
 - Obere: 125 μ m

Art.-Nr.: 2380.00.803

ARTIGA WF

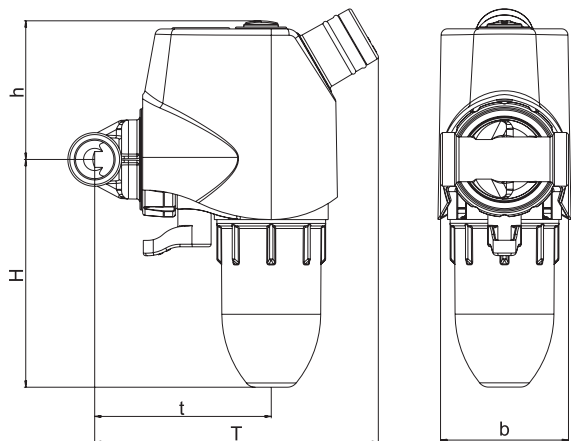


- T = 190 mm
 t = 138 mm
 H = 178 mm
 h = 71 mm
 b = 100 mm

(Nennweite DN 25)

Art.-Nr.: 2380.00.802

ARTIGA WFD



- T = 222 mm
 t = 138 mm
 H = 178 mm
 h = 108 mm
 b = 100 mm

(Nennweite DN 25)

Informationen zum passenden Anschluss-Set finden Sie auf Seite 8