

Aktuelle Fassung vom **Mai 2010**
 ersetzt alle bisherigen Fassungen
 Rev.1-505885



Hauswasserstation Bolero HWS

Verwendungszweck

Der Filter ist zur Filtration von Trink- und Brauchwasser bestimmt. Er schützt die Wasserleitungen und die daran angeschlossenen wasserführenden Systemteile vor Funktionsstörungen und Korrosionsschäden durch Fremdpartikel wie Rostteilchen, Späne, Sand, Hanf etc.

Die Filter sind nicht einsetzbar zur Filtration von Teilchen grösser 2 mm Durchmesser, chemikalienbehandelten Kreislaufwässern, Prozesswasser und Kühlwasser für Durchlaufkühlungen.

Bei Wässern mit groben Schmutzpartikeln einen Grobschmutzabscheider vorschalten.

Für Öle, Fette, Lösungsmittel, Seifen und sonstige schmierende Medien ist der Filter nicht geeignet. Ebenso nicht zur Abscheidung wasserlöslicher Stoffe.

Funktion

Das Rohwasser strömt durch den Rohwasser-eingang in den Filter ein und dort von innen nach aussen durch das Filterelement zum Reinwasseraustritt. Dabei werden Fremdpartikel > 90 µm an der Innenseite des Filtergewebes zurückgehalten. Das Filterelement muss durch Rückspülen in regelmässigen Abständen gereinigt werden.

Der Drehknopf ist mit einer Rutschkupplung ausgestattet. Bei zu starkem Drehen überspringt eine Raste und verhindert somit eine Beschädigung des Verschluss-Systems.

Bei der Rückspülung werden durch Drehen des Drehknopfes der Abwasseranschluss geöffnet und das Rückspülelement gedreht. Dabei werden die am Filtergewebe haftenden Teilchen abgesaugt und ausgespült.

Der Druckminderer hält den eingestellten Hinterdruck annähernd konstant, auch wenn der Vordruck schwankt. Ein gleichmäßiger und nicht zu hoher Druck schont Armaturen und Geräte der gesamten Hauswasserinstallation.

Einbauvoraussetzungen

Örtliche Installationsvorschriften, allgemeine Richtlinien, allgemeine Hygienebedingungen und technische Daten beachten.

Für die anfallende Spülwassermenge muss die Abwasserinstallation mind. in DN 40 ausgeführt sein. Der Filter hat einen HT-Anschluss in DN 50.

Achtung: Der Einbauort muss frostsicher sein und störende Einflüsse z.B. Lösungsmitteldämpfe, Heizöl, Waschlaugen, Chemikalien aller Art, UV-Einstrahlung und Wärmequellen über 40 °C müssen vermieden werden.

Voraussetzung für Funktion und Gewährleistung

Filter bedürfen einer regelmässigen Funktionsüberwachung, Wartung und dem Austausch von funktionsrelevanten Teilen nach bestimmten Zeitintervallen. Die Wartungsintervalle entnehmen Sie bitte der Einbau- und Bedienungsanleitung. Wir empfehlen den Abschluss eines Wartungsvertrages.

Lieferumfang

BWT Bolero HWS mit:
 Kopfteil aus Messing
 Anschluss-Modul bzw. 4-Loch-Anschluss-Stück mit Anschlussverschraubungen und Dichtungen
 Klarsichtzylinder mit Filterelement
 Datumsring zum Einstellen des nächsten Rückspüldatums
 HT-Anschluss für Spülwasser
 Drehknopf für Rückspülung
 Hinterdruckmanometer
 Federhaube
 Anzeige für Hinterdruckeinstellwert
 Feststellschraube
 Drehknopf für Druckminderer

Ausschreibungstext

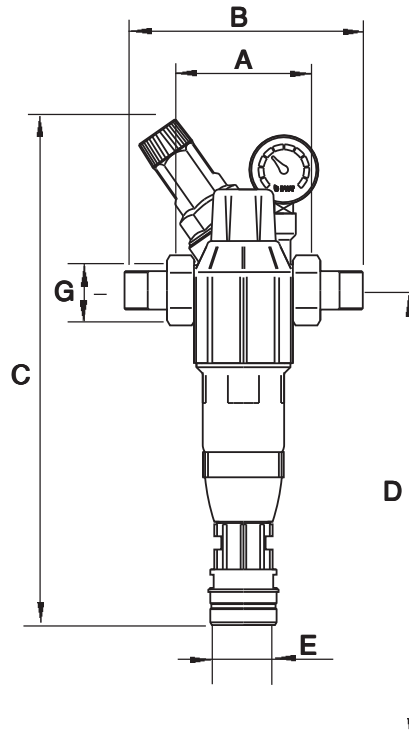
BWT Bolero HWS

Hauswasserstation mit Anschluss-Stück mit Anschlussverschraubungen und Dichtungen.

Grosse Filterfläche, Filterelement gem. DVGW-Richtlinie, Messingkopfteil, Klarsichtzylinder, Rückspülelement und HT-Anschluss für Spülwasser. Erstklassige Qualität und einfaches Handling mit ergonomischem Drehgriff. Hinterdruckmanometer, Anzeige für Hinterdruckeinstellwert und Drehknopf für Druckminderer.

Technische Daten

BWT Bolero HWS		Typ	3/4"	1"	1 1/4"	1 1/2"	2"
Anschluss			Modul			4-Loch	
Anschlussnennweite	DN		20	25	32	40	50
Durchflussleistung bei $\Delta p = 0,2$ bar	m ³ /h		3,0	3,5	4,0	10,5	11,0
Durchflussleistung bei $\Delta p = 0,5$ bar	m ³ /h		4,0	5,0	6,0	16,0	16,5
Ausgangsdruck nach Druckminderer		bar	2 - 6				
Durchlassweite, untere / obere		µm	90 / 110				
Nenndruck (PN)		bar	16				
Wasser- / Umgebungstemperatur, min./max.		°C	5 - 30 / 5 - 40				
Baulänge ohne Verschraubung	A	mm	100	100	130	125	125
Baulänge mit Verschraubung	B	mm	184	184	228	295	260
Gesamthöhe	C	mm	350	350	360	550	550
Mindestabstand Rohrmitte bis Boden	D	mm	350	350	350	670	670
HT-Anschluss, Durchmesser	E	mm	50	50	50	50	50
Gewinde Überwurfmutter			G 1 1/4"	G 1 1/4"	G 1 1/2"	G 2 1/4"	G 2 1/4"
Betriebsgewicht, ca.		kg	3,3	3,3	4,5	9,7	9,8
Bestell-Nummer			10369	10370	10371	10372	10373



Produktdatenblätter Filter / © BWT Wassertechnik GmbH / Printed in Germany / Änderungen vorbehalten

Domestic water pressure system $\frac{3}{4}$ " (DN 20) - 2" (DN 50)



Bolero HWS domestic water pressure system

Intended use

The filter is intended for filtering drinking and service water. It protects water pipes and any connected system parts for transporting water against malfunctions and corrosion damage caused by impurities such as rust particles, chips, sand and hemp.

The filters are not usable for filtration of objects larger than 2 mm in diameter, chemically treated circulation water, process water and cooling water for continuous cooling systems.

A coarse sediment bowl should be added for water containing coarse sediment particles.

The filter is not suitable for oils, greases, solvents, soaps and other lubricating media. It is also not suitable for separating water-soluble materials.

Function

Untreated water flows through the untreated water inlet into the filter and there from the inside to the outside through the filter element to the treated water outlet. Impurities > 90 µm are trapped on the inside of the filter cloth. The filter element must be cleaned by backwashing at regular intervals.

The turning knob is equipped with a slip clutch. If turned too hard, it passes over a catch, thus preventing damage to the a stop that prevents damage to the closure system.

During backwashing, the wastewater connection is opened and the backwashing element is turned by rotating the turning knob. In the process, particles stuck to the filter cloth are sucked off and flushed out.

The pressure reducer keeps the set back pressure nearly constant even if the inlet pressure fluctuates. Pressure that is even and not too high protects the fittings and units of the entire domestic water system.

Installation conditions

Observe all applicable installation regulations, general guidelines, hygiene requirements and technical specifications.

For the resulting volume of flushing water, it is necessary that the wastewater system be installed at a minimum size of DN 40. The filter has an HT connection of DN 50.

Caution: The installation site must be protected against frost and avoid disturbing influences (e.g. solvent vapours, fuel oil, suds, chemicals of all types, UV irradiation and heat sources over 40 °C).

Functional and warranty conditions

Filters require regular functional monitoring, maintenance and replacement of operating parts at certain intervals. See the installation and operating instructions for the maintenance intervals. We recommend that you enter into a service agreement.

Scope of delivery

BWT Bolero HWS with:

- Brass top section
- Connecting module or 4-hole connector with screw joints and seals
- Transparent cylinder with filter element
- Date ring for setting the next backwash date
- HT connection for flushing water
- Turning knob for backwashing
- Back pressure manometer
- Spring hood
- Display for back pressure setting
- Locking screw
- Turning knob for pressure reducer

Product description

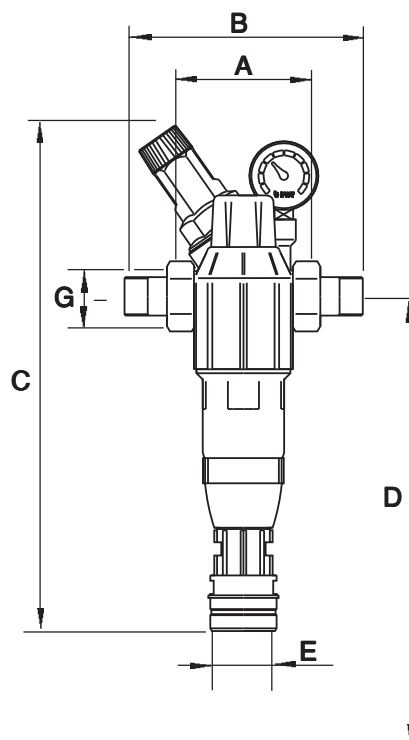
BWT Bolero HWS

Domestic water pressure system with connector with screw joints and seals.

Large filter surface area, filter element in accordance with DVGW guidelines, brass top section, transparent cylinder, backwashing element and HT connection for flushing water. First-class quality and easy handling with ergonomic turning handle. Back pressure manometer, indicator for back pressure setting and turning knob for the pressure reducer.

Technical specifications

BWT Bolero HWS		Model	3/4"	1"	1 1/4"	1 1/2"	2"
Connection			Module			4-hole	
Nominal connection width	DN		20	25	32	40	50
Flow capacity at $\Delta p = 0.2$ bar	m ³ /h		3.0	3.5	4.0	10.5	11.0
Flow capacity at $\Delta p = 0.5$ bar	m ³ /h		4.0	5.0	6.0	16.0	16.5
Output pressure downstream of pressure reducer	bar		2 - 6				
Lower/upper admission width	μ m		90 / 110				
Nominal pressure (PN)	bar		16				
Min/max water/ambient temperature	°C		5 - 30 / 5 - 40				
Installation length without screw joint	A	mm	100	100	130	125	125
Installation length with screw joint	B	mm	184	184	228	295	260
Total height	C	mm	350	350	360	550	550
Minimum distance: tube centre to floor	D	mm	350	350	350	670	670
HT connection, diameter	E	mm	50	50	50	50	50
Threads of the coupling ring			G 1 1/4"	G 1 1/4"	G 1 1/2"	G 2 1/4"	G 2 1/4"
Operating weight, approx.	kg		3.3	3.3	4.5	9.7	9.8
Order no.			10369	10370	10371	10372	10373



Product data sheets Filter / © BWT Wassertechnik GmbH / Printed in Germany / Technical specifications are subject to change.