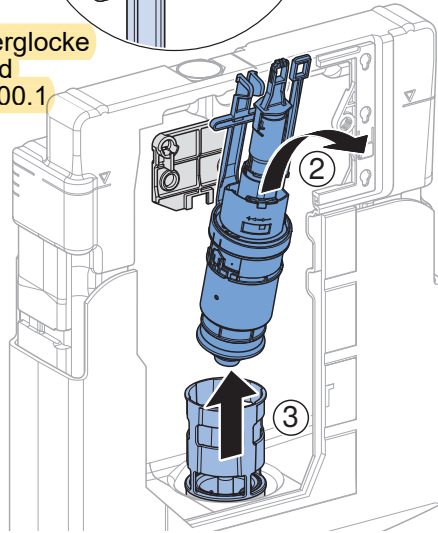
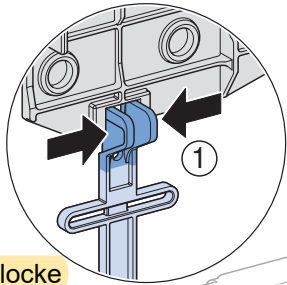


6

Alte GEBERIT Heberglocke
Nr. 240.622.00.1 und
Bassin Nr. 241.859.00.1
ausbauen

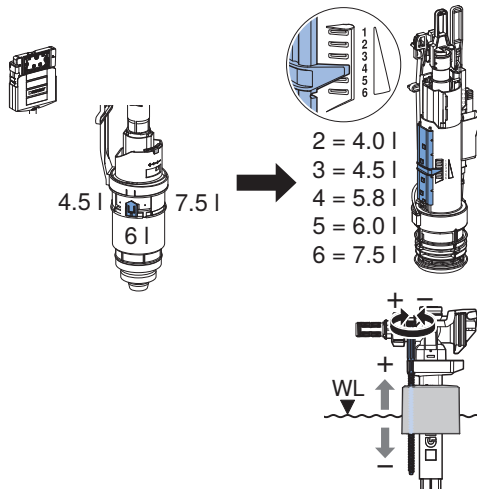


7

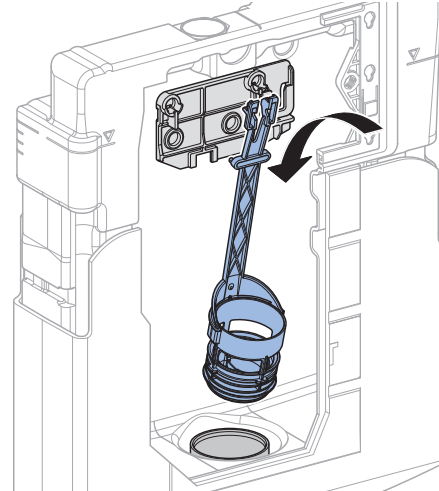


i

Spülmenge einstellen



8 Neues Bassin von Nr. 244.820.00.1 einbauen



9 Neue Heberglocke Nr. 240.820.00.1 einbauen

