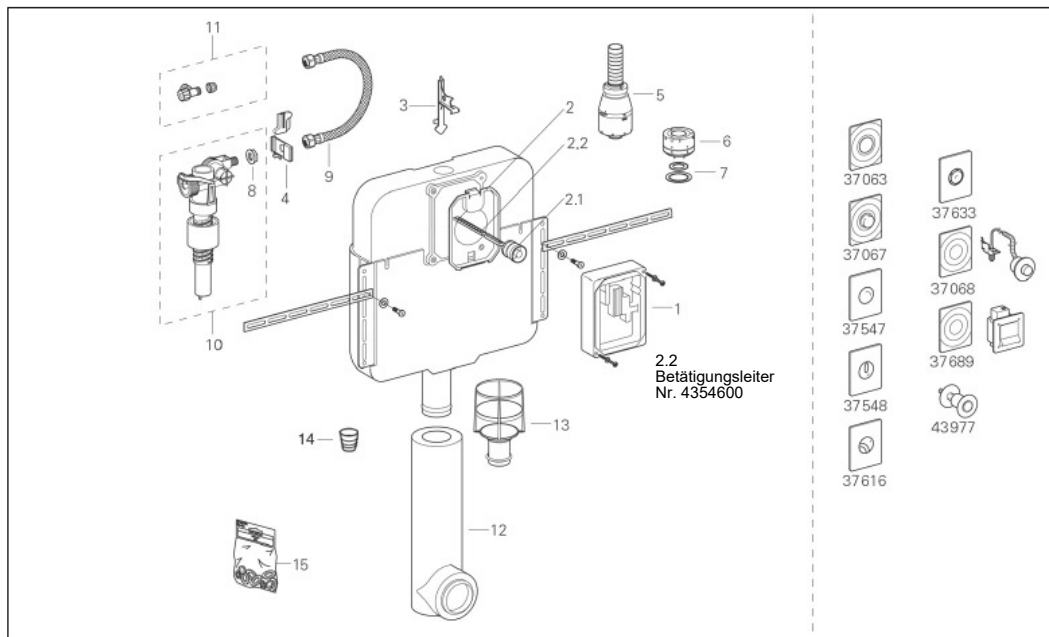




Wandebau-Spülkasten, 6 l

37 050



WC-Spülkasten UP

Pos.	Bezeichnung	Art. Nr.	Pos.	Bezeichnung	Art. Nr.
1	Revisionsschutz	43944		dito, je 10 Stück	43774
2	Schutzplatte	43552	8	Quetschverschraubung komplett	43258
2.1	Führungsbuchse	43547	9	Stahlmantelschlauch	43349
2.2	Betätigungsbolzen	43546	10	Füllventil kpl. (Einzelteile siehe 37095)	43537
3	Betätigungshebel	43550	11	Eckventil komplett	43821
4	Halterung Füllventil	43551	12	Spülrohr kpl., Einzelteile siehe 43908	
5	Servo-Ablaufventil, komplett	43495	13	Ventilsitz mit O-Ring	43542
6	Ablaufkolben komplett	43544	14	Drosselbuchse	42074
7	Einzelichtung für Ablaufkolben grün mit rotem Schraubring ab 02/84	43808	15	Dichtungssatz	43722
			2.2	Betätigungsleiter	43546