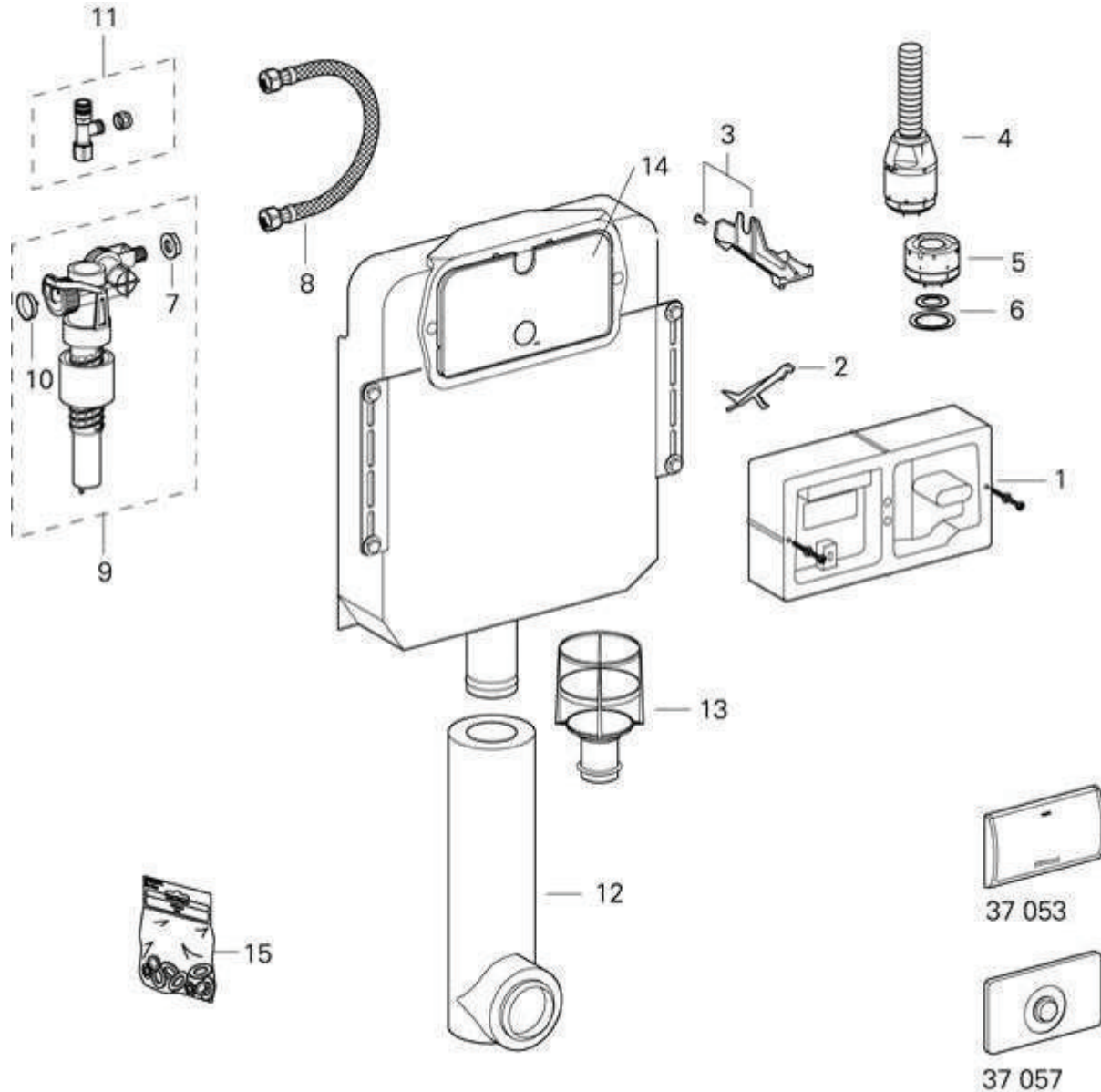


Explosionszeichnung/Stückliste 37049 000 (ab 1984)

Pos.	Beschreibung	Art. Nr.
1	Revisionschutz	43974000
2	Hebel	43519000
3	Traverse	43526000
4	Servo-Ablaufventil komplett	43486000
5	Ablaufkolben komplett	43544000
6	Einzeldichtung - Ablaufkolben grün, mit rotem Schraubring ab 2/94 dto., jedoch 10 Stück	43808000 4377400M
7	Quetschverschraubung komplett	43258000
8	Stahlmantelschlauch	43349000
9	Füllventil kompl., Einzelt. s.43537	37095000
10	Membrane komplett, 10 Stück	4375800M
11	Eckventil komplett	43821000
12	Spülrohr, Einzelteile s. 43908000	
13	Ventilsitz m. O-Ring (ab Ausf.1988)	43542000
14	Schutzplatte	43539000
15	Dichtungssatz Reparaturset siehe 06.55.6500	43722000