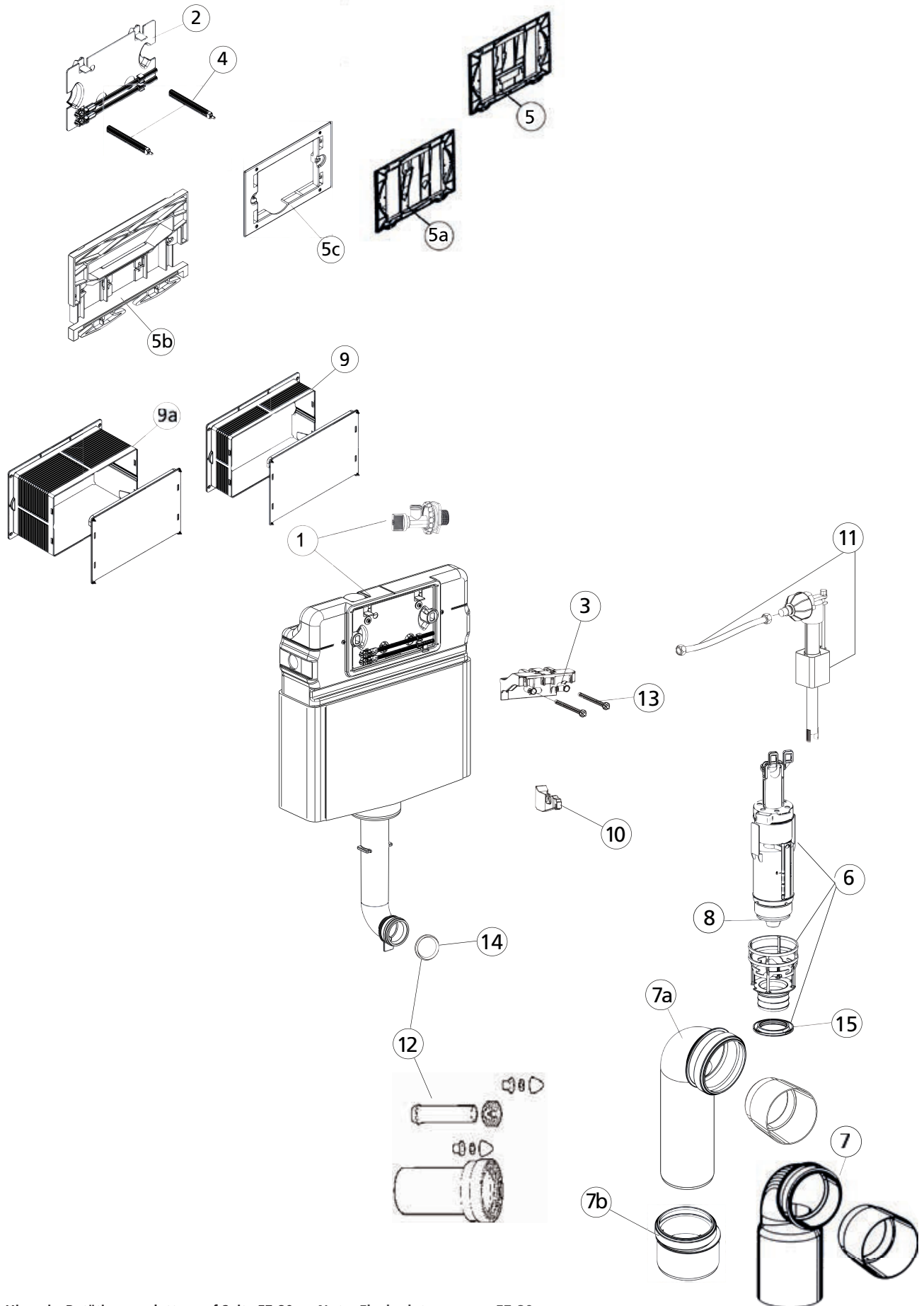


### Zubehör für Wandeinbau-Spülkästen **SLKplus** / Accessories for concealed cistern **SLKplus**

Nr. No.	Bezeichnung Description	Art.-Nr. Item No.
	Spindel mit Schlitz zu Eckventil mit Wanddurchführung (ab 01.2008 - 06.2016) Spindle with slot for corner valve with wall grommet (from 01.2008 - 06.2016)	171-61300110-00
1	Wanddurchführung mit WERIT Kugelabsperrventil Wall duct with WERIT ball shut-off valve	171-61300600-00
2	Spritzschutzplatte inkl. Drückerbolzen SLK Spray protection plate incl. pressure bolts SLK	171-68000700-00
3	Hebellager komplett SLK Lever bearing SLK	171-68000400-00
4	1 Satz (2 Stück) Bolzenschnellverschluss und Bolzenstange 1 set (2 pieces) quick fastening bolt and bolt pin	171-64000500-00
5	Halterahmen zur Betätigungsplatte SLK CLASSIC 2-Mengen Support frame for flush plate SLK CLASSIC twin quantity	171-68001000-00
5a	Halterahmen zur Betätigungsplatte SLK CLASSIC Start/Stopp Support frame for flush plate SLK CLASSIC Start/Stop	171-68000600-00
5b	Halterahmen zur Betätigungsplatte SLK / EXCLUSIVE Support frame for flush plate SLK / EXCLUSIVE	171-68002000-00
5c	Halterahmen zur Betätigungsplatte SLK ELEGANCE / AVANTGARDE Support frame for flush plate SLK ELEGANCE / AVANTGARDE	171-68002100-00
6	Ablaufventil 2.0 inkl. Bodenventil inkl. Spritzschutzplatte und Abschluss-Scheibe Outlet valve 2.0 incl. floor valve incl. splash guard plate with closing plate	171-57919100-00
7	PE-Ablaufbogen DN 90/110, 295 x 120 mm PE wall WC bracket DN 90/110, 295 x 120 mm	171-20100000-00
7a	PE-Ablaufbogen DN 90/90 295 x 120 mm PE wall WC bracket DN 90/90, 295 x 120 mm	171-20110000-00
7b	PP-Reduzierstück DN 90/110 PP adapter set DN 90/110	171-20120000-00
	Gerader Anschlussstutzen, DN 90, 325 mm lang Straight connection piece, DN 90, 325 mm long	171-20302100-00
8	Abschluss-Scheibe VPE 10 Stk. Closing plate	171-69287100-00
9	Bauschutz SLK kurz Safety element SLK short	171-68001400-00
9a	Bauschutz SLK lang Safety element SLK long	171-68001800-00
10	Halterung für Füllventil Filling valve holder	171-68001300-00
11	Füllventilersatzteilset bestehend aus: Füllventil, flexibler Anschluss Schlauch 3/8" Filler valve replacement kit consisting of: filler valve, flexible connecting hose 3/8"	171-48750100-00
12	WC-Anschluss-Set bestehend aus: WC-Anschluss-Set Lippendichtung für Spülbogen WC connector kit consisting of: WC connector kit, lip seal for rinse arches	171-20350100-00
13	Drückerbolzen für SLK / ELEGANCE und AVANTGARDE Lever handle bolt for SLK / ELEGANCE and AVANTGARDE	171-68002200-00
14	Lippendichtung zu Spülrohrgbogen, VPE 10 Lip seal for flush pipe bend, PU 10	171-20303000-00
15	Lippendichtung für Bodenventil, VPE 10 Lip seal for bottom valve, PU 10	171-64001500-00
	Befestigungsschelle für Naßausbau Band clamp for concealed cistern construction	171-20302700-00
	Befestigungsschelle für Trockenausbau Band clamp for dry construction	171-20321400-00
	Styropor Füllsegment Styropor fill segment	171-20304100-00
	Baustopfen gelb zu PE-Ablaufbogen für Wandeinbau-Spülkästen SLK / SLS Construction plugs yellow to PE drain elbow for concealed cisterns SLK / SLS	171-20110100-00
	Baustopfen gelb zu Spülrohrgbogen für Wandeinbau-Spülkästen SLK / SLS Construction plugs yellow to flush pipe for concealed cisterns SLK / SLS	171-20299800-00
	Verlängerungsset SLK Extension set SLK / EXCLUSIVE + CLASSIC	171-20302500-00
	Verlängerungsset SLK Extension set SLK / AVANTGARDE	171-20302600-00

Zubehör für Wandeinbau-Spülkästen **SLKplus** / Accessories for concealed cistern **SLKplus**



Hinweis: Betätigungsplatten auf Seite 57-80    Note: Flush plate on page 57-80