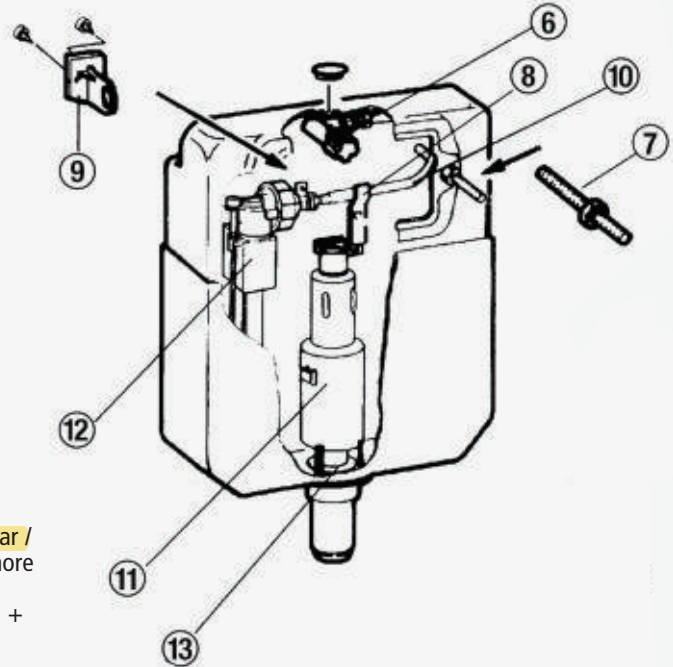
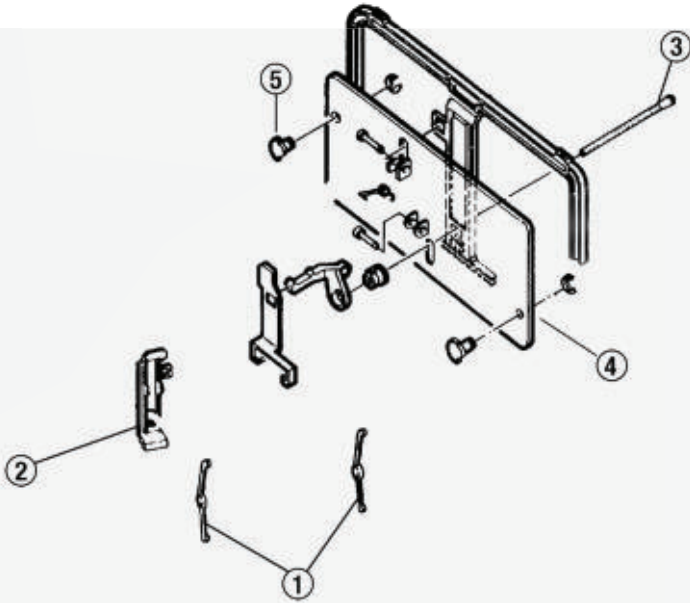


Zubehör für Wandeinbau-Spülkästen: **6-9 LITER (bis 2001)** Accessories for wall built-in-cistern : **6-9 LITRES (until 2001)**



Betätigungsplatte nicht mehr lieferbar /
 Flushing plate not deliverable any more

Alternativ: Bet.Pl. TSR Start/Stop +
 Umrüstsatz siehe unten!

Alternative: Bet.Pl. TSR Start/Stop +
 See bottom for retrofit kit!

Ausschreibungstext:
171-20160000-00

Text for invitation to tender:
171-20160000-00

Umrüstsätze
für Wandeinbau-Spülkästen
6-9 LITER,

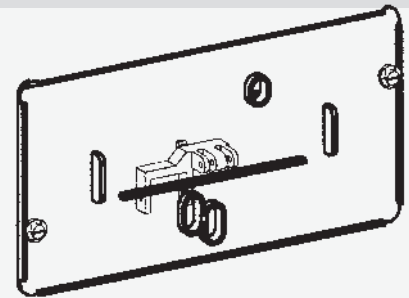
Nr. 14000300-14000800 auf TSR
 Start/Stop-Betätigungsplatte bis 2001
 Lieferumfang: 1 Montageplatte einschl. Zubehör

Fabrikat: WERIT
 Typ: JOMO Zubehör
 Artikel-Nr.: 171-20160000-00

Retrofit sets
for wall built-in-cistern
6-9 LITRES,

No. 14000300-14000800 on TSR
 Start/Stop flushing plate until 2001
 Scope of delivery: 1 mounting plate including
 accessories

Factory: WERIT
 Type: JOMO Accessories
 Item no.: 171-20160000-00



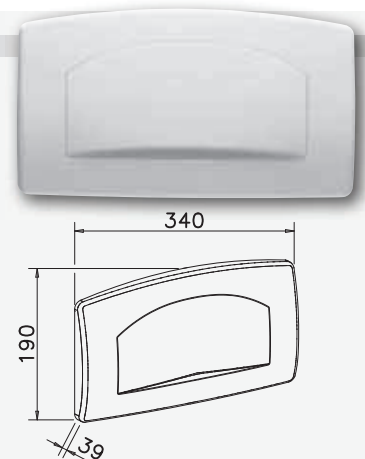
JOMO Betätigungsplatte
zu Wandeinbau-Spülkästen TSR

JOMO flushing plate
for wall built-in-cistern TSR

inkl. Halterahmen
Ausführung: Start-/Stopp-Funktion

incl. holder frame
 Design: Start/Stop function

Art.-Nr. / Item No.	Farbe / colour		
167-27040001-00	Weiß / White		
167-270400XX-00	Standardfarben / Standard colours		
167-27040030-00	Matt verchromt / Matt chromed		
167-27040036-00	Glanz verchromt / Gloss chromed		



Standardfarben: 06 bahameige, 09 pergamon, 19 manhattan Bitte die XX durch die entsprechende Farbnummer ergänzen!
 Standard colours: 06 Bahama beige, 09 Pergamon, 19 Manhattan Please replace XX with the corresponding colour number!

JOMO Wandeinbau-Spülkasten 6-9 LITER

JOMO wall built-in-cistern 6-9 LITER

Zubehör für Wandeinbau-Spülkästen: **6-9 LITER (bis 2001)**

Accessories for wall built-in-cistern : **6-9 LITRES (until 2001)**

Nr. / No.	Bezeichnung / Description	Art.-Nr. 6-9 LITER / Item no. 6-9 litres		
1	Satz Federn / Spring set	171-20400000-00		
2	Brücke / Bridge wird bei Pos. 4 nicht benötigt	171-20400200-00		
3	1 Satz Drückerbolzen / 1 Satz Drückerbolzen	171-61200500-00		
4	Umrüstsatz für Wandeinbau-Spülkasten (nur in Verbindung mit Betätigungsplatte TSR) / Start/Stop Retrofit for wall built-in-cistern (only in connection with flushing plate TSR)	171-20160000-00		
5	1 Satz Exzentrerschrauben / 1 set excentre screws	171-61200700-00		
6	Messing Eckventil 1/2" / Brass corner valve 1/2"	171-20300900-00		
7	1 Satz Kunststoff-Gewindebolzen mit Kontermutter M12 / 1 set plastic spring bolts with counter nut M12	171-20400300-00		
8	Zugklammer / Push clamp	171-61110500-00		
9	Halterung für Füllventil / Filling valve holder	171-61111500-00		
10	Flexibler Anschluss-Schlauch 3/8" / Flexible connecting hose 3/8"	171-64001000-00		
11	Ablaufventil / Outlet valve	171-57706100-00		
12	Füllventil / Filling valve	171-48701200-00		Füllventil Lokus Pokus 171-48800000-00
13	Abschluss-Scheibe / Closing plate	171-69287000-00		
14	Verlängerungs-Set für tiefere Wandmontage / Extension set for deeper wall installation	171-20302000-00		
	Schallschutzset für wandhängende Toilettentöpfe Acoustic insulation for wall hanging toilet heads	171-62000000-00		

Hinweis: Betätigungsplatten auf Seite 69-75 / Note: Flushing plates from Page 69-75